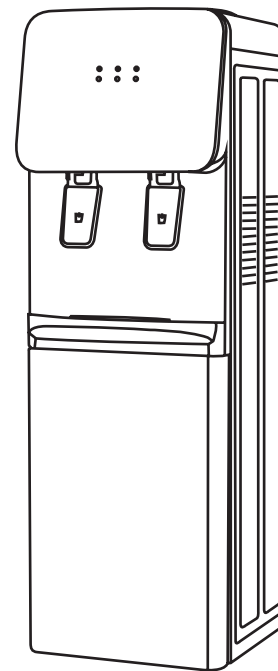


# АППАРАТЫ ДЛЯ НАГРЕВА И ОХЛАЖДЕНИЯ ПИТЬЕВОЙ ВОДЫ

с компрессорным охлаждением

## ИНСТРУКЦИЯ ПО ИСПОЛЬЗОВАНИЮ



МОДЕЛЬ:

**85L Cc white/black**

Модель \_\_\_\_\_

Гарантия \_\_\_\_\_

Дата покупки \_\_\_\_\_

№ аппарата \_\_\_\_\_

МП

**Гарантийный срок эксплуатации аппарата - 12 месяцев со дня продажи  
при соблюдении условий и правил, установленных в паспорте на аппарат.**

Экспортер: SIGMA HOME PRODUCTS CO., LTD.  
Адрес: КИТАЙ, 3101 TOWER A, CITY SQUARE, JIABIN ROAD, LUOHU  
DISTRICT, SHENZHEN, CHINA, 518001

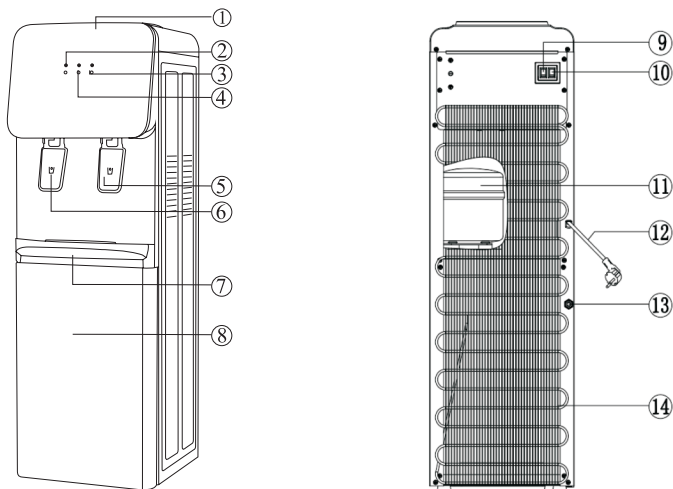
Серийный номер и дата изготовления указаны на наклейке на задней стенке аппарата

Страна производства: Китай

Гарантийные обязательства недействительны в случае, когда повреждения вызваны неправильной эксплуатацией прибора, его транспортировкой несоблюдением санитарных норм, проникновения насекомых, грызунов внутрь

При нарушении правил эксплуатации ремонт производится за счет клиента.

**УСТРОЙСТВО И ОПИСАНИЕ**



- |                              |                               |
|------------------------------|-------------------------------|
| 1. Гнездо водоприема         | 8. Шкафчик                    |
| 2. Индикатор питания         | 9. Выключатель охлаждения     |
| 3. Индикатор охлаждения      | 10. Выключатель питания       |
| 4. Индикатор нагрева         | 11. Компрессор                |
| 5. Кран выдачи холодной воды | 12. Сетевой шнур              |
| 6. Кран выдачи горячей воды  | 13. Штуцер слива горячей воды |
| 7. Лоток водоприема          | 14. Решетка конденсатора      |

**ТЕХНИЧЕСКИЕ ХАРАКТЕРИСТИКИ**

Источник питания	220-240В, 50-60Гц
Общая мощность	660Вт
Мощность нагревателя	550Вт
Мощность охлаждения	110Вт
Нагрев	85-95°C, 5 л/ч
Охлаждение	5-10°C, 2 л/ч
Окружающая температура	10-43 °C
Хладагент	R134a

**ВАЖНЫЕ УКАЗАНИЯ**

Аппарат предназначен только для использования чистой бутилированной воды, рекомендуем использовать воду в многоразовых поликарбонатных бутылках 18,9 л. Пожалуйста, не заполняйте аппарат водой сомнительного качества, водой из-под крана и из естественных источников. Аппарат может эксплуатироваться при температуре окружающей среды от +10 °C до +38 °C и относительной влажности воздуха не более 90%.

**ВОЗМОЖНЫЕ НЕИСПРАВНОСТИ И СПОСОБЫ ИХ УСТРАНЕНИЯ**

Неполадка	Возможная причина	Устранение
Не течет вода из краников	• Закончилась вода в бутылки	• Заменить бутылку
Аппарат не нагревает или не охлаждает воду	• Аппарат не подключен к электросети  • Не включен тумблер охлаждения воды на задней стенке  • Не включен тумблер нагрева воды на задней стенке	• Подключить аппарат к сети • Несколько минут не использовать аппарат • Включить тумблер охлаждения  • Включить тумблер нагрева
Вода не достаточно холодная	• Аппарат не успевает охлаждать воду из-за интенсивного использования Аппарат расположен менее чем в 20см от стены	Подождать около 1 часа, чтобы вода достаточно охладилась. Отодвинуть аппарат на расстояние, достаточное для вентиляции
Вода не достаточно горячая	Аппарат не успевает нагревать воду из-за интенсивного использования	Подождать 15-20 минут, чтобы вода достаточно нагрелась
Шумная работа	• Неправильно установлен Аппарат	• Установить Аппарат в сухое место на ровную поверхность

Производитель и импортер оставляют за собой право изменять конструкцию, технические характеристики, функции, внешний вид и комплектацию товаров без предварительного уведомления. Вся предоставленная в инструкции информация, касающаяся комплектации, технических характеристик, функций и цветовых решений, носит информационный характер и ни при каких условиях не является публичной офертой.

## КАК ПРАВИЛЬНО ЧИСТИТЬ АППАРАТ

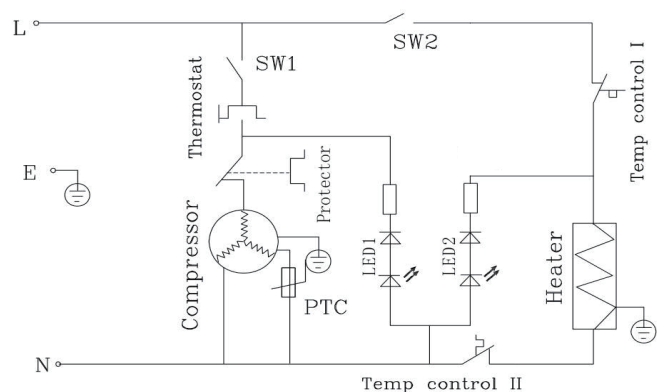
Чтобы избежать несчастного случая, прежде чем начать исполнять нижеследующую инструкцию, выключите аппарат из сети!

Аппарат был продезинфицирован перед отправкой с фабрики. При первом включении рекомендуется его промыть специальным средством для чистки кулеров. Аналогичным способом мы рекомендуем проводить периодическую дезинфекцию и мойку аппарата каждые 6 мес.

**Внимание!** *Никогда не используйте для чистки аппарата абразивные средства, а также чистящие вещества, содержащие растворители.*

1. Отключите аппарат от сети.
2. Возьмите пустую бутылку и залейте в нее раствор для дезинфекции. Затем установите бутылку на аппарат.
3. После того как вода из бутылки перестанет заполнять баки, убедитесь, что при нажатии клавиши горячей воды, вода из крана льется непрерывной струей. Оставьте аппарат на 2-3 часа.
4. Снимите бутылку.
5. Возьмите емкость для воды и слейте полностью раствор из внутренних баков (нажатием клавиш и открутив колпачок на штуцере слива на задней части аппарата). Закрутите колпачок слива назад.
6. Установите новую бутылку с водой. Подключите аппарат к сети, подождите 12 минут.
7. Для полной очистки внутренней системы от остатков раствора, слейте несколько литров воды путем нажатия клавиш горячей, холодной воды и воды комнатной температуры.
8. Включите аппарат в сеть.

## ЭЛЕКТРИЧЕСКАЯ СХЕМА



## ПРАВИЛА ЭЛЕКТРОБЕЗОПАСНОСТИ

1. Не подключайте аппарат к сети электропитания, колебания напряжения в которой могут выходить за пределы диапазона 180-240В.
2. Перед подключением аппарата к сети убедитесь, что шнур питания не имеет повреждений.
3. Не подключайте к одной розетке несколько бытовых приборов одновременно. Это может перегрузить сеть электропитания и привести к короткому замыканию или возгоранию.
4. Избегайте попадания аппарата под дождь или содержания его во влажном помещении.
5. Аппарат должен подключаться к сети электропитания с заземляющим контактом.
6. После хранения аппарата в холодном помещении или после перевозки в зимних условиях, перед подключением к электросети нужно дать ему прогреться при комнатной температуре в течение 1-2 часов в распакованном виде.
7. Не оставляйте аппарат включенным без присмотра.

## УСТАНОВКА АППАРАТА

1. Аппарат следует устанавливать на ровной, прочной поверхности.
2. Место установки аппарата должно исключать попадание прямых солнечных лучей на него, так как это приводит к выгоранию пластиковых деталей корпуса.
3. Избегайте соприкосновения аппарата с другими предметами, стоящими рядом, так как это приводит к возникновению посторонних шумов.
4. Не устанавливайте аппарат вблизи источников тепла, таких как батареи центрального отопления, обогреватели и т.п.
5. Вокруг аппарата должно быть достаточно свободного пространства (не менее 20 см) для циркуляции воздуха.

## ПОДГОТОВКА АППАРАТА К РАБОТЕ

**ВНИМАНИЕ!** ПОДКЛЮЧАЙТЕ АППАРАТ К ЭЛЕКТРОСЕТИ ТОЛЬКО ПОСЛЕ ЗАПОЛНЕНИЯ ЕГО ВОДОЙ!

1. Освободите аппарат от упаковки.
2. Снимите с горловины баллона одноразовую гигиеническую наклейку.
3. Переверните баллон с водой крышкой вниз и установите его в приемное гнездо аппарата.
4. При первом включении аппарата проверьте заполнение бака горячей воды, для чего откройте кран подачи горячей воды и дождитесь прекращения выхода воздушных пузырьков в баллон (при этом вода должна выливаться непрерывной струей). В дальнейшем при смене баллона отключать аппарат от электросети не обязательно.
5. Подключите аппарат к электрической сети. Установите тумблер нагрева воды (выключатель нагрева) и тумблер охлаждения воды в выбранные Вами режимы работы аппарата.

## ПРАВИЛА ЭКСПЛУАТАЦИИ И УХОДА ЗА АППАРАТОМ

1. Используйте для розлива только сертифицированную питьевую воду в 19-литровых баллонах.
2. Устанавливайте и снимайте баллон строго вертикально.
3. В случае неисправности или неиспользования аппарата свыше суток, отключайте шнур электропитания от сети.
4. При кратковременном отключении аппарата от сети электропитания повторное включение допускается через 2-3 минуты.
5. Не оставляйте аппарат, заполненный водой, при температуре окружающей среды ниже 0°C. При подготовке аппарата к хранению, а также перевозке при температуре окружающей среды ниже 0 °C необходимо полностью освободить его от воды. Для этого следует:
  - слить воду из крана холодной воды;
  - слить воду из бака горячей воды, открыв пробку сливного отверстия на задней панели аппарата.

**ОСТОРОЖНО! ВЫТЕКАЮЩАЯ ВОДА МОЖЕТ БЫТЬ ОБЖИГАЮЩЕ ГОРЯЧЕЙ!**

6. При уходе за корпусом аппарата используйте мягкую ткань, смоченную в слабом моющем растворе, не содержащем таких активных растворителей как бензин, керосин, ацетон, а также моющих препаратов, имеющих абразивную основу.
7. Не реже чем один раз в год очищайте от пыли заднюю панель аппарата.
8. Регулярно промывайте приемное гнездо водой со слабым мыльным раствором.
9. Периодически промывайте лоток водоприема воды, отсоединив его от корпуса аппарата.

**ВНИМАНИЕ!**

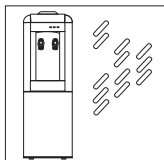
Прибор не предназначен для использования лицами (включая детей) с пониженными физическими, чувственными или умственными способностями или при отсутствии у них жизненного опыта или знаний, если они не находятся под контролем или не проинструктированы об использовании прибора лицом, ответственным за их безопасность. Дети должны находиться под контролем для недопущения игры с прибором

**ПРАВИЛА УТИЛИЗАЦИИ**

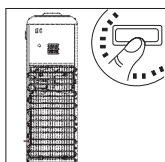
Аппарат не следует утилизировать с другими бытовыми отходами на территории Таможенного союза ЕАЭС. Чтобы не наносить вред человеческому здоровью и окружающей среде из-за неконтролируемой утилизации отходов необходимо проводить повторную переработку и повторное использование материалов. Чтобы вернуть использованное устройство, пожалуйста, воспользуйтесь системой возврата и сбора или обратитесь к продавцу, у которого было приобретено устройство. Они могут отправить его на экологическую переработку.

**МЕРЫ ПРЕДОСТОРОЖНОСТИ**

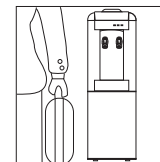
1. Аппарат должен быть установлен в сухом месте, где нет прямого солнечного света. Между стеной и задней стенкой аппарата должно быть не меньше 20 см. Аппарат должен стоять устойчиво на ровной горизонтальной поверхности.



3. Если горячая (или холодная) вода долго не будет нужна, выключите соответствующий тумблер на задней стенке в целях экономии электроэнергии.



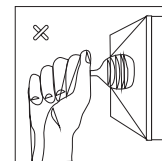
4. Если аппарат не будет использоваться долгое время, отключите нагрев и охлаждение, выньте вилку из розетки, и слейте оставшуюся в нем воду через штуцер слива.



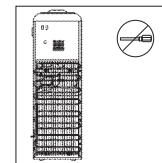
5. Никогда не мойте аппарат с органическими растворителями. Категорически запрещено мыть водой корпус включенного в сеть аппарата.



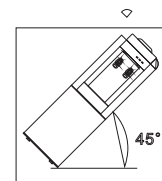
6. Никогда не включайте и не выключайте аппарат, вставляя вилку или выдергивая ее из розетки. Никогда не наращивайте сетевой шнур: это может привести к пожару.



7. Если сетевой шнур поврежден, не включайте аппарат. Обратитесь в Сервисный центр для устранения неполадок или регулирования.



8. Никогда не переворачивайте аппарат вверх ногами и двигайте его, не наклоняя более чем на 45°.



9. Аппарат с компрессором нельзя включать раньше чем через 3 минуты после выключения из сети

